

RELY ON EXCELLENCE

## AGS Rührwerksdichtungen – Damit höchste Produktreinheit gegeben ist.

Für Reaktoren, Mischer, Trockner und Sondermaschinen



zuverlässig



verschleißfrei



wirtschaftlich

# Gasgeschmierte Rührwerksdichtungen: Keine Chance für Kontamination

Gasgeschmierte Rührwerksdichtungen kommen dort zum Einsatz, wo jegliche Kontamination des Prozessmediums mit dem Sperrmedium sowie der Eintrag von Reibungswärme unterbunden werden sollen. Erreicht wird dies durch einen stabilen Gasfilm zwischen den Gleitflächen der Dichtung. Ein Abrieb, der das Produkt verunreinigt, kann somit nicht entstehen.

Die AGS-Baureihe von EagleBurgmann ist die verschleißfreie, hygienische Dichtungslösung für Rührwerke in der pharmazeutischen, chemischen und lebensmittelverarbeitenden Produktion.

## Unser Produktangebot umfasst Doppeldichtungen in Cartridge-Bauweise für

- Stahl- und emaillierte Behälter in DIN- und Nicht-DIN-Ausführung
- Wellendurchmesser von 20 bis 260 Millimeter
- Drücke bis 6 bar
- Temperatureinsatzgrenzen von -20 °C bis +250 °C
- ATEX Zone 0

Natürlich ist auch eine kundenspezifische Anpassungskonstruktion möglich. Sprechen Sie uns gerne an.



## Diamond-like Carbon: Gleitflächentechnologie für alle Betriebsphasen

Diamond-like Carbon (DLC) ist eine Gleitring-Beschichtung aus diamantähnlichem Kohlenstoff, der herausragende Eigenschaften mitbringt. In nur wenigen Mikrometern Schichtdicke vereinen sich extreme Härte, ein äußerst niedriger Reibwert, eine hervorragende Korrosionsbeständigkeit und ein hoher Verschleißschutz. Zusätzlich punktet DLC mit seiner Biokompatibilität und chemischen Resistenz. Gründe, weshalb sich DLC-Gleitringe von EagleBurgmann in anspruchsvollen Anwendungen der Chemie-, Pharma- und Lebensmittelindustrie seit langem bestens bewähren.



# AGSZ und AGSR: Bieten alles, worauf es Ihnen ankommt



## Sauber und sicher in der Anwendung

- Ohne Reibung, kein Abrieb: Bei unseren AGS-Dichtungen laufen die Gleitteile berührungsfrei. Dies macht eine Verunreinigung des verarbeiteten Produkts praktisch unmöglich.
- Das geringe Anfahrmoment der Dichtungen erzeugt nur minimale Reibungswärme.
- Ein Eintrag von Sperrflüssigkeit in das Produkt unterbleibt; der Prozess im Rührwerksbehälter wird durch das inerte Sperrgas (N<sub>2</sub>) nicht beeinträchtigt.
- Die Lage des produktseitigen Gegenrings der AGSR ermöglicht eine einfache Reinigung der Dichtstelle.

## Gut gerüstet im Einsatz

- Die besondere Klemmring-Konstruktion zur Drehmomentmitnahme entkoppelt die Dichtung von axialen Wellenbewegungen.
- Das spezielle Dichtungskonzept mit stationären Gleitringen macht die AGSZ unempfindlich gegenüber Taumeln oder Schiefstellung der Rührwelle.
- Die DLC-Beschichtung der Gleitringe sorgt für gute Notlauf Eigenschaften.

## Wirtschaftlich im Betrieb

- Die montagefertige Cartridge-Einheit macht den Einbau unkompliziert und die Dichtung einsatzsicher.
- Dank des speziellen Dichtungsdesigns ist die Anzahl der Verschleißteile reduziert, was die Wartung und Instandhaltung deutlich vereinfacht.
- Der verschleißfreie Betrieb (Lift-Off) macht die Dichtung langlebig.
- Ein einfaches Gasversorgungssystem ist ausreichend und der Gasverbrauch ist äußerst gering.

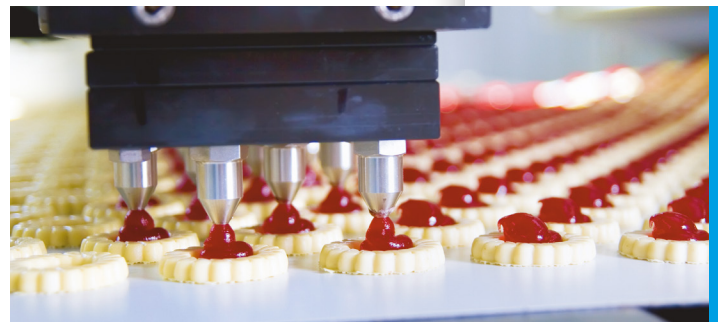
## Für sensible Produktionsprozesse



Chemische Industrie



Pharmazeutische Industrie



Nahrungsmittel- und Getränkeindustrie

# Laufen trocken wie geschmiert, verschleißfrei und energiesparend

## Der Standard: AGSZ



### Klemmring

- Dient der Drehmomentübertragung
- Entkoppelt die Dichtung; ermöglicht große Axialbewegungen

### Zentraler, rotierender Gegenring (AGSZ)

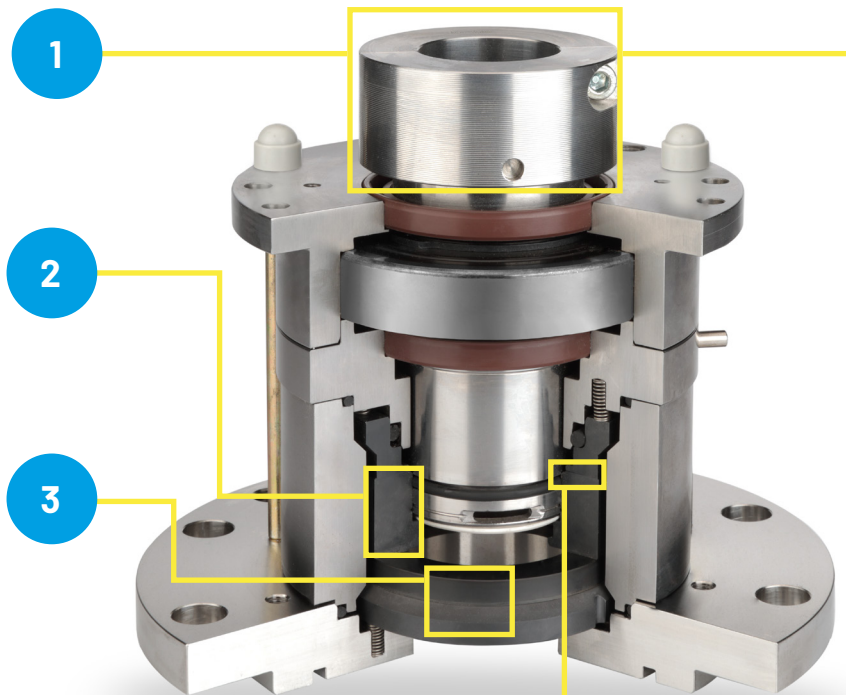
- Sicheres, drehzahlunabhängiges Abheben
- Vergrößerte Gleitflächenbreite erhöht Gasfilmsteifigkeit
- Stabilisiert das Laufverhalten

### Stationäre Gleitringe

- Sicherheit gegen Hang-up
- Unempfindlich gegen Taumelbewegungen
- Kein Einarbeiten des dynamischen O-Rings
- DLC-beschichtet für optimalen Schutz in allen Betriebsphasen

### Konstant in Form und Funktion

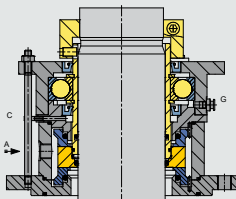
Die Hart/Hart-Werkstoffkombination der Gleitteile bietet hohen Widerstand gegen Druckverformungen und garantiert eine konstante Dichtspalthöhe.



### Gasnuten

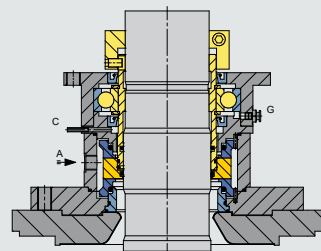
- Geringes Anfahrmoment
- Drehrichtungsunabhängig
- Berührungsloser Lauf ab 3 bar Differenzdruck

## Ausführungen



### AGSZ481

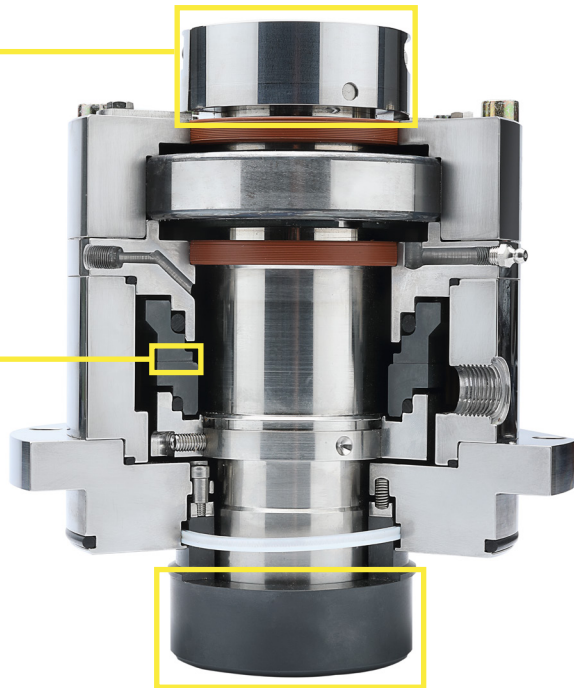
- Basisvariante
- Für Stahlbehälter nach DIN28138
- Modifikation auf Einbauraum möglich (AGSZ451)



### AGSZ461

- Metallfreie Ausführung der produktberührenden Teile
- Für emaillierte Behälter nach DIN 28138, Teil 1+3
- Modifikation auf Einbauraum möglich (AGSZ491)

## Für schwierige Medien: AGSR



5

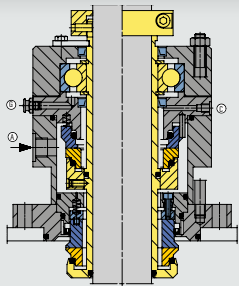
### Produktseitiger Gegenring

- Leicht reinigbar durch tottraumarme, sehr glatte Oberfläche
- Selbstreinigungseffekt durch rotierenden Gegenring
- Sehr robust
- Hervorragende Wärmeableitung

### U-Gasnuten:

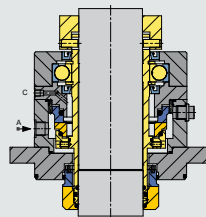
#### Sicherer, drehrichtungsunabhängiger Lauf

Die Gasnuten sind so ausgelegt, dass die Gleitteile bereits bei einer Druckdifferenz von 3 bar statisch abheben und berührungsfrei laufen. Somit ist keine dynamische Bewegung notwendig. Eine vergrößerte Gleitflächenbreite sorgt für eine höhere Gasfilmsteifigkeit und sichert so das Betriebsverhalten.



### AGSR58

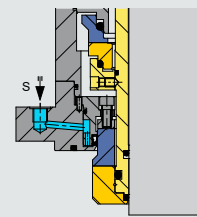
- Anschlussmöglichkeit für einen Faltenbalg



### AGSR38

- Sterilausführung

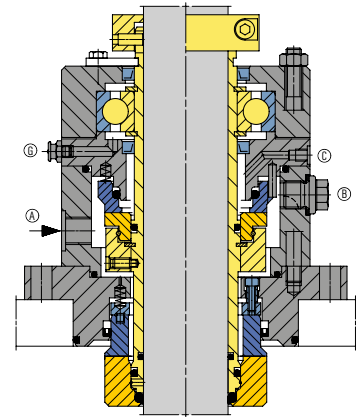
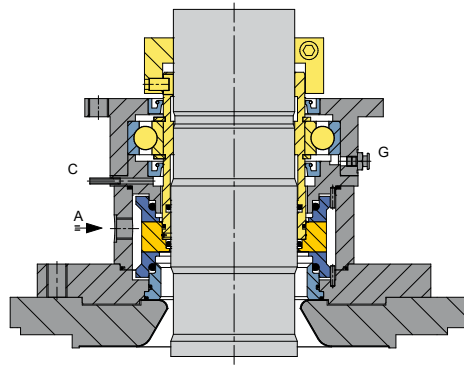
## Optional



### Spülung

- Für Seiten- oder Untenantrieb
- Erhöht die Prozesssicherheit

# Überzeugend im Detail



Produktmerkmale	AGSZ	AGSR
Wellendurchmesser d1 [mm]	40 ... 220	20 ... 260
Druck p1 [bar]	Vakuum ... 6 (87 PSI), (höhere Drücke auf Anfrage)	Vakuum ... 6 (87 PSI), (höhere Drücke auf Anfrage)
Temperatur t1 [°C]	-20 ... +200 (+250 mit Kühlflansch)	-20 ... +200
Gleitgeschwindigkeit vg [m/s]	0 ... 5 (höhere Geschwindigkeiten auf Anfrage)	0 ... 5 (höhere Geschwindigkeiten auf Anfrage)
Obenantrieb	•	•
Seiten-/Untenantrieb	-	•
Mit Lager	•	•
Ohne Lager (auf Anfrage)	•	•
DIN	•	-
Nicht-DIN	•	•
Produktseitig metallfrei (als Option)	•	•
CIP-/SIP-fähig – Hygienic Design (als Option)	bedingt	•
ATEX Zone 1, 2	•	•
ATEX Zone 0	•	-
FDA-konforme Werkstoffe (als Option)	•	•
Sterilausführung (als Option)	-	•
Funktionale Erweiterungen	Kühlflansch, Heizflansch, Spülung, Hygiene-Flansch	Spülung, Anschlussmöglichkeit für einen Faltenbalg

## Werkstoffe

- Gleitring: Siliziumkarbid (SiC) – DLC-beschichtet
- Gegenring: Siliziumkarbid (SiC)
- Elastomere: FKM, EPDM, FFKM
- Federn: 1.4571
- Gehäuseteile, Flansch: 1.4404
- Produktberührende Teile bei AGSZ461/491 aus Al-Oxid

## Effiziente Versorgung mit System

AGSZ- und AGSR-Rührwerksdichtungen erfordern nur ein einfaches Sperrdrucksystem. Die Versorgungssysteme der GSS-Baureihe sind speziell für berührungsfrei laufende, gasgeschmierte Gleitringdichtungen konzipiert. Dichtungsspezifisch schaffen sie die optimale Betriebsumgebung und sorgen dafür, dass Ihre Dichtung lange zuverlässig funktioniert.



GSS4016

### Einsatzbereich

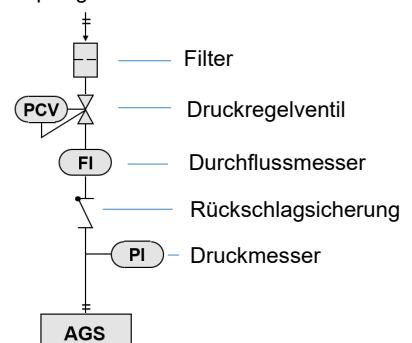
- Medium: N<sub>2</sub> oder Luft
- Abzudichtender Druck: 0,5 - 10 bar (g)
- Sperrdruck: 3,5 - 13 bar (g)
- Betriebstemperatur: -10 °C bis + 55 °C
- Minstdifferenzdruck: 3 bar (44 PSI)

### Funktion

- Filtern des Sperrgases
- Sicherstellen eines konstanten Sperrdruckniveaus
- Messen des Sperrgasstroms
- Alarmierung bei Überschreiten des maximal zulässigen Sperrgasdurchsatzes
- Alarmierung bei Sperrdruckabfall sowie bei Unterschreiten des Mindestgasdurchsatzes

Die Versorgung kann über ein Gasnetz oder über Flaschen erfolgen.

### Sperrgas EiN



## EagleBurgmann zählt zu den international führenden Unternehmen für industrielle Dichtungstechnologie

Unsere Produkte sind überall im Einsatz, wo es auf Sicherheit und Zuverlässigkeit ankommt: in den Branchen Öl & Gas, Raffinerie, Petrochemie, Chemie, Pharmazie, Nahrungsmittel, Energie, Wasser, und weiteren. Rund 6.000 Mitarbeiter sorgen täglich mit ihren Ideen, ihren Lösungen und ihrem Engagement dafür, dass sich Kunden weltweit auf unsere Dichtungen verlassen können. [Rely on excellence.](#)

### Wo wir überall vertreten sind

**Europa** • Belgien • Bosnien-Herzegowina • Bulgarien • Dänemark • Deutschland • Estland • Finnland • Frankreich • Griechenland • Großbritannien • Irland • Italien • Lettland • Litauen • Niederlande • Norwegen • Österreich • Polen • Portugal • Rumänien • Russland • Schweden • Schweiz • Serbien • Slowakische Republik • Slowenien • Spanien • Tschechische Republik • Türkei • Ungarn • Weißrussland • Zypern • **Naher Osten** • Bahrain • Israel • Jemen • Jordanien • Katar • Kuwait • Libanon • Oman • Saudi Arabien • Vereinigte Arabische Emirate • **Afrika** • Ägypten • Angola • Botswana • Gabun • Ghana • Kamerun • Kenia • Madagaskar • Malawi • Mauritius • Mosambik • Namibia • Nigeria • Sambia • Simbabwe • Südafrika • Sudan • Tunesien • Uganda • **Amerikas** • Argentinien • Brasilien • Chile • Ecuador • Kanada • Kolumbien • Mexiko • Paraguay • Uruguay • USA • Venezuela • **Asien-Pazifik** • Aserbaidschan • Australien • Bangladesch • China • Indien • Indonesien • Japan • Kasachstan • Korea • Malaysia • Neuseeland • Pakistan • Philippinen • Singapur • Sri Lanka • Taiwan • Thailand • Vietnam • [www.eagleburgmann.com/international](http://www.eagleburgmann.com/international)